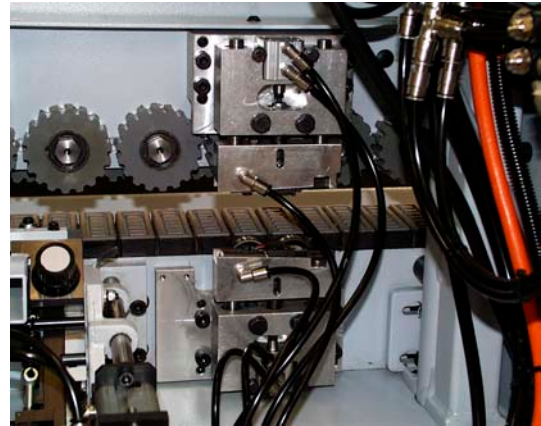


Skutikliu šalinamos klijų liekanos tarp krašto medžiagos ir ruošinio. Nenaudojamas natūraliai medienai (fanera) ir struktūriniais paviršiams apdirbti.

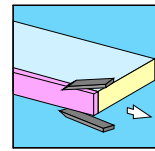
Požymiai	Reikšmės
Pavara	Pneumatinis cilindras



T:\9682\664220\lx00001dk.jpg

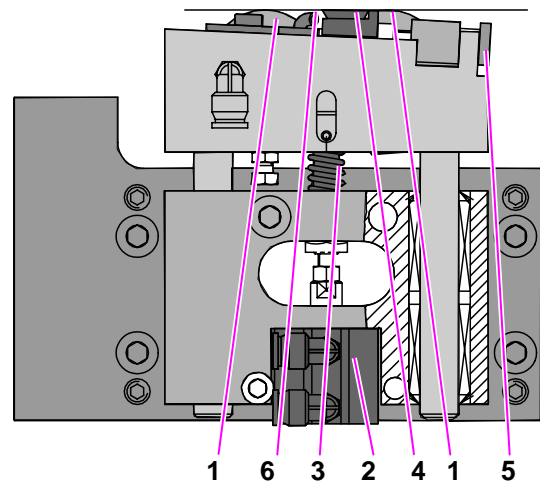
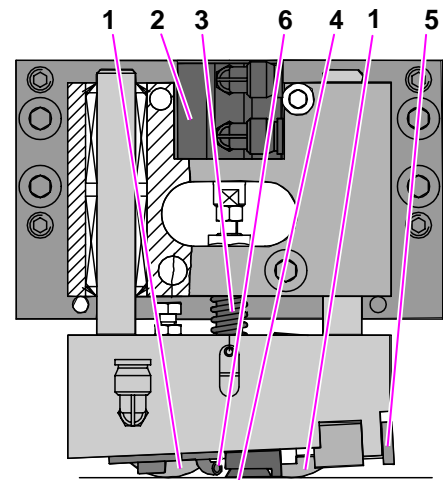
Turinys:

1	Funkcijos / Procesai	2
2	Aptarnavimas	3
2.1	Įrankio nustatymas	3
2.2	Įrankio keitimas.....	4
3	Techninio aptarnavimo darbai / priežiūra	5
4	Klaidų paieška	6

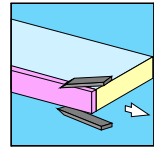


1 Funkcijos / Procesai

- Agregatą sudaro du spyruokliniai įrankių laikikliai ir ritininio kopijavimo įtaisas **1**
- Įrankių laikiklis į darbines pozicijas nustatomas pneumatiškai **2** būdu
- Darbinėje pozicijoje agregatas turi 0,5 mm pirminiam kopijavimui
- Darbinį slėgį sudaro prispaudimo spyruoklės **3**
- Ruošinyje praeina pro agregatą
- Agregatas pradeda dirbti iškart už priekinio krašto (linijos taškas) ir baigia darbą prieš galinį kraštą (linijos taškas)
- Klijų perteklius pašalinamas peiliukais **4**
- Peiliukai pritvirtinti spyruokliniu būdu. Peiliai prisitaiko prie esamo išorinio kontūro
- Nupūtimo įrenginys **6** pašalina ant peiliuko pasilikusį klijų perteklių
- Nuimamas medžiagos kiekis nustatomas sraigto **5**

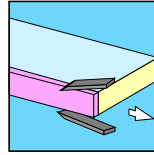


T:\9682\664220\lx00010ek.wmf



2 Aptarnavimas

Aptarnavimo simbolis:



Apsaugos nurodymai:

Atsargiai:

Dirbti staklėmis ar prie jų turi teisę tik kvalifikuotas personalas!

Laikykitės bendrų saugos taisyklių.

Agregato nustatymus bei įrankių keitimą atlikite tik kai pagrindinis jungiklis ir suspausto oro tiekimas yra **IŠJUNGTI!**



Pavojinga:

Aštrūs įrankiai!

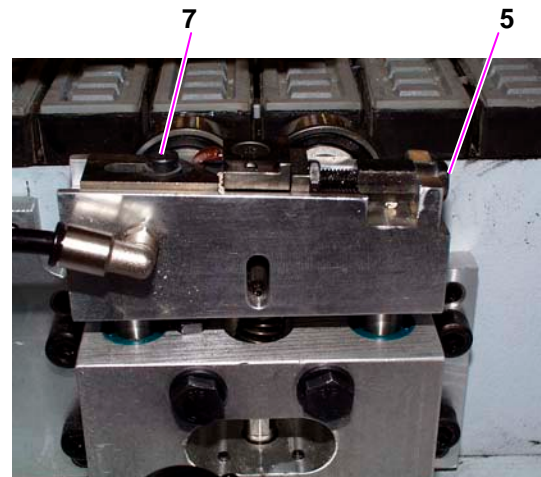
→ Galite susižeisti!



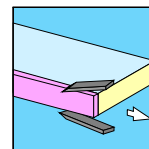
2.1 Įrankio nustatymas

- Šiek tiek atsukite sraigą 7
- Pasukite sraigą 5
- Priveržkite sraigą 7

Sukimo kryptis	Nuimamos medžiagos kiekis
į kairę	daugiau
į dešinę	mažiau



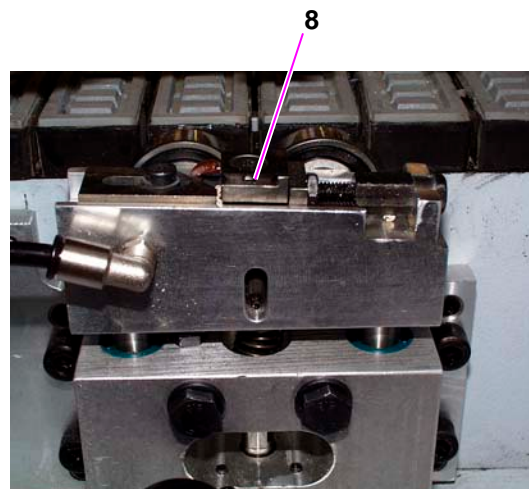
T:\9682\664220\lx00002dk.jpg



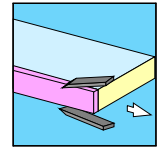
6.6.4

2.2 Įrankio keitimas

- Atsukite sraigta 8
- Pasukite pasukamą plokštelę
- Priveržkite sraigta 8



T:\9682\664112\lx00011dk.jpg



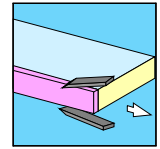
3 Techninio aptarnavimo darbai / prižiūra

Kasdien nuo kopijavimo ritinėlių ir įrankių nuvalykite klijų likučius, o nuo agregato nuvalykite drožles.

**Atsargiai:**

Klijų likučių negramdykite kietais ir aštriais įrankiais!

Klijų likučius lengviausia pašalinti atvėsusius!



4 Klaidų paieška

	Klaidos aprašymas / Situacija	Galimos priežastys	Pagalba
1.0	Ruošinys apgadintas		
1.1		Blogai nustatytas įrankis	Nustatykite tinkamai!
1.2		Nešvarus agregatas	Nuvalykite!
2.0	Per žemas nuimamas medžiagos kiekis		
2.1		Blogai nustatytas įrankis	Nustatykite tinkamai!
2.2		Atšipę peiliukai	Pasukite arba pakeiskite!
2.3			
3.0	Agregatas nenusistato į darbinę poziciją		
3.1		Nėra oro	Patikrinkite!
3.2		Magnetinės ritės defektas	Pakeiskite!
3.3		Kitos priežastys	 SERVISAS